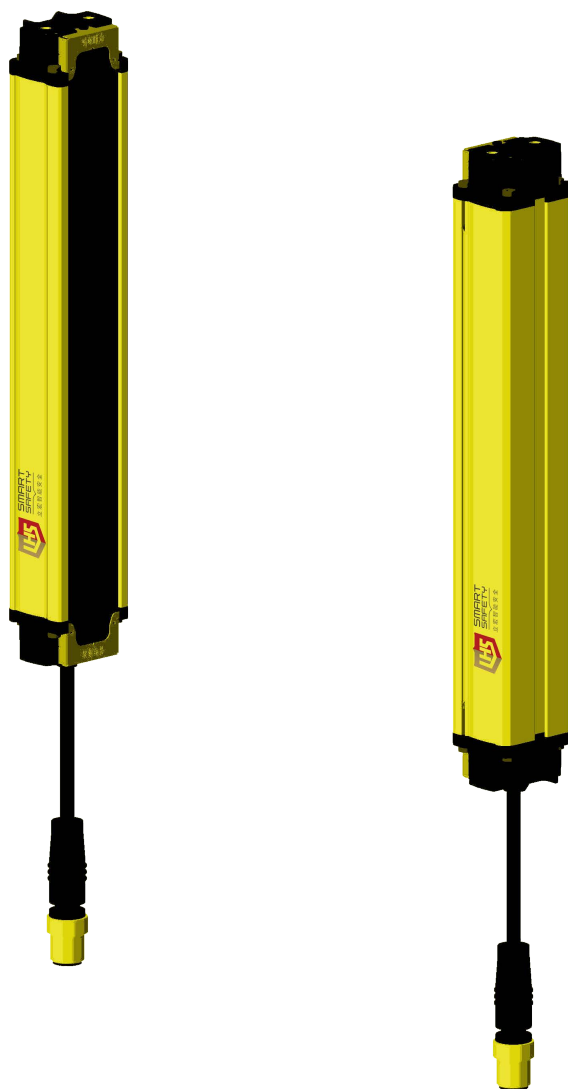




LSMT 安全光栅

使用说明书



立宏安全设备工程（上海）有限公司






简介


本使用说明书介绍了 LSMT 型安全光栅的规格参数、使用方法和注意事项等。请认真阅读本说明书，确保在使用安全光幕前您已完全理解其内容。请将其妥善保管以备随时查看。

符号的含义

本说明书使用下列符号来警告潜在的危險或应注意的事项。请务必仔细阅读。

	表示不遵守该注意事项可能会导致人员伤亡。
	表示不遵守该注意事项可能会导致本产品损害以及财产损失。
	表示提出有效的建议或补充说明。

安全注意事项

	<ul style="list-style-type: none">➤ 在使用本产品之前，请仔细阅读本手册，确认其规格和性能满足使用要求。➤ 为保证本产品的运行质量，请勿私自对其进行改装，本公司将不再对经过私自改装的产品负责。➤ 本产品应当由专业人员进行安装、检修和保养。专业人员指经过专业培训并取得认可资格的人员，或者有着丰富的知识、培训和经验且已经被认定拥有解决此类问题能力的人员。➤ 当 LSMT 出现故障时，应立即停止使用，并及时向负责人员报告。➤ 产品使用时应符合当地国家或地区的相关标准和法律法规。
---	---

法规标准

LSMT 符合下列标

◆ 欧盟指令

- 机械指令 (EU) 2023/1230
- EMC 指令 2014/30/EU

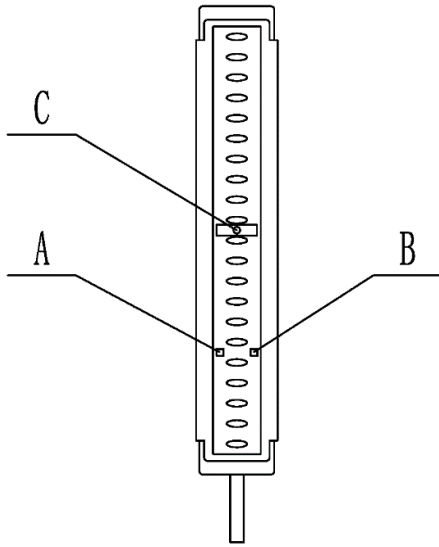
◆ 适用标准

- 欧洲标准
EN 61496-1:2020 (Type4 ESPE)、EN 61496-2:2020 (Type4 AOPD)、
EN 61508-1~4:2020 (SIL 3)、EN ISO 13849-1:2023 (Category 4、
PLe)、EN ISO 13849-2:2012
- 国际标准
IEC 61496-1:2020 (Type4 ESPE)、IEC 61496-2:2020 (Type4 AOPD)、
IEC 61508-1~4:2010 (SIL 3)、ISO 13849-1:2023 (Category 4、
PLe)
- 中国标准
GB4584

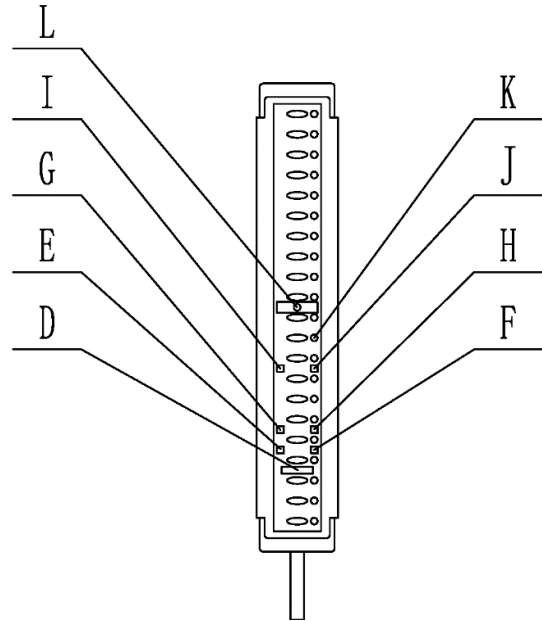
产品一览

传感器

◆ 发射器



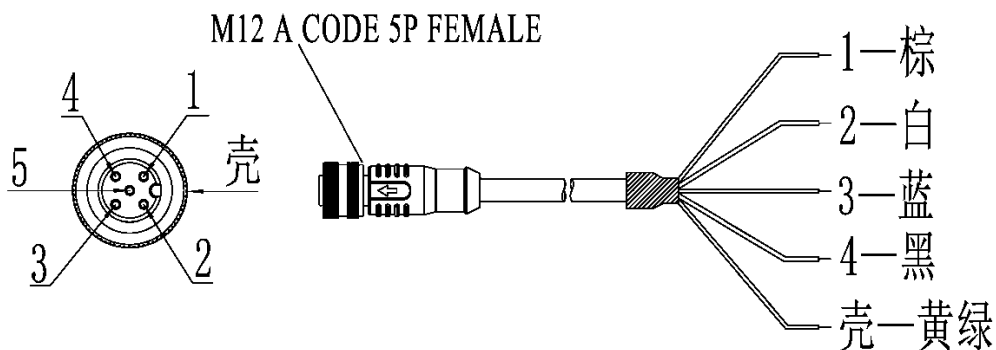
◆ 接收器




传感器指示灯					
传感器	位置	颜色	标识	功能	描述
发射器	A	绿/红	CH-A/ CH-B	光同步频道 指示灯	默认为 CH-A(A 频道), 绿色灯点亮, 当配置为 CH-B(B 频道)时, 红色灯点亮
	B	绿	OK	状态指示灯	传感器工作正常时绿色灯点亮, 故障时绿色灯熄灭
	C	-	-	红外配置口	用手机或者遥控器对着该位置发射, 进行功能配置, 详见《红外配置功能》章节
接收器	D	绿/红	ON/OFF	通遮光指示 灯	正常对光状态下, 无遮光时绿色灯点亮, OSSD 输出为 ON 状态; 有遮光时红色灯点亮, OSSD 输出为 OFF 状态
	E	绿	OK	状态指示灯	传感器工作正常时绿色灯点亮, 故障时绿色灯熄灭
	F	绿/红	CH-A/ CH-B	光同步频道 指示灯	默认为 CH-A(A 频道), 绿色灯点亮, 当配置为 CH-B(B 频道)时, 红色灯点亮
	G	绿/红	PNP/ NPN	输出类型指 示灯	默认为 PNP 输出模式, 绿色灯点亮, 当 配置为 NPN 输出模式时, 红色灯点亮
	H	绿/红	LONG/ SHORT	远近模式指 示灯	默认为远距离模式, 绿色灯点亮, 当配置为近距离模式时, 红色灯点亮
	I/J	绿	LEVEL1/ LEVEL2	对光强度指 示灯	显示对光接收光强, LEVEL 1 点亮时为稳定对光状态, LEVEL 1 和 LEVEL 2 同时点亮时达到最佳对光状态
	K	红	-	分路指示 灯	正常对光状态下, 遮挡其中一路光, 则对应的分路指示 灯点亮, 遮挡移除熄灭
L	-	-	红外配置口	用手机或者遥控器对着该位置发射, 进行功能配置, 详见《红外配置功能》章节	

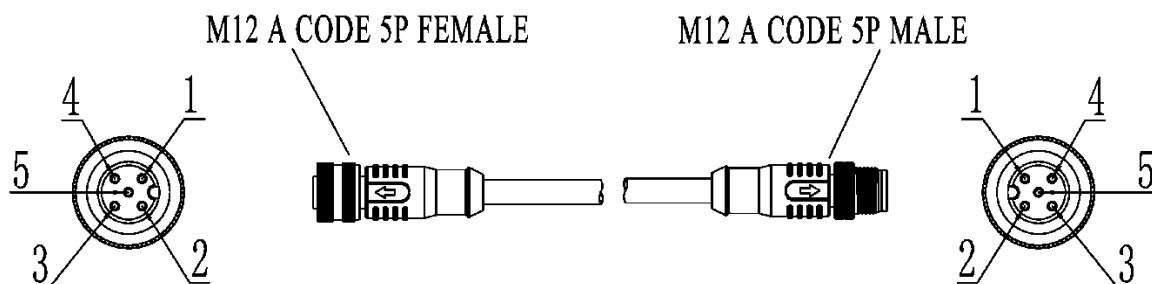
线缆


◆ 单侧接插件线缆



单端线缆规格			
形状	型号	线径	长度
	CP-XD5P-L03M	5mm	3m
	CP-XD5P-L05M	5mm	5m

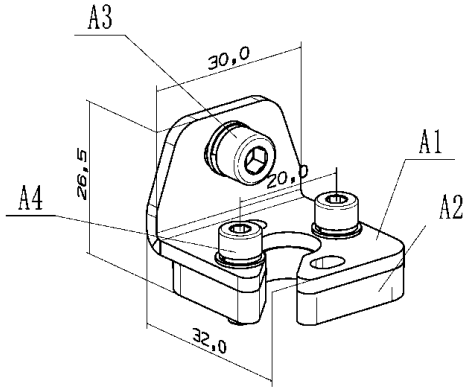
◆ 两侧接插件线缆



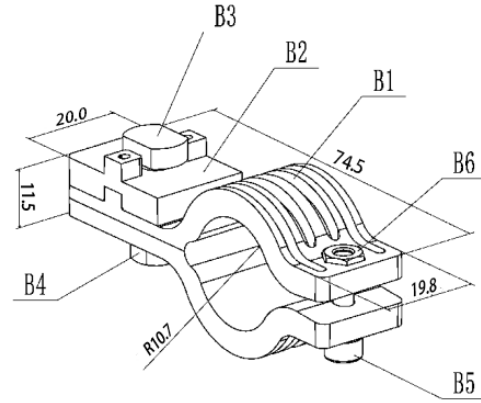
双端线缆规格			
形状	型号	线径	长度
	CP-XS5P-L03M	5mm	3m
	CP-XS5P-L05M	5mm	5m

安装配件

◆ 正侧装配件



◆ 管装配件

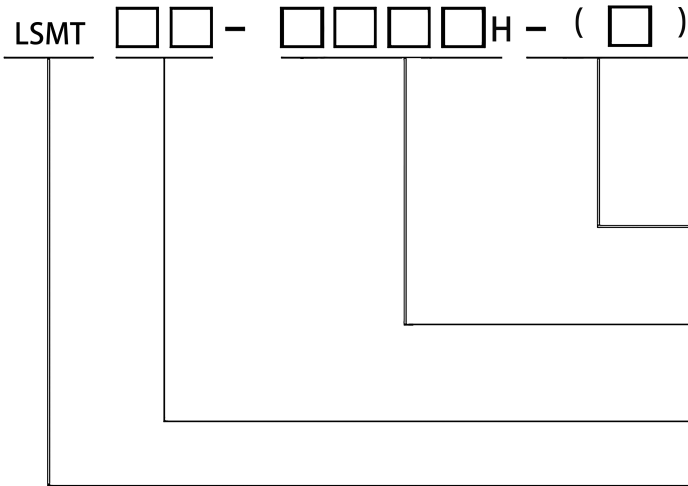


配件明细表

配件标号	配件名称	配件材质
A1	正侧装支架	不锈钢
A2	正侧装减震垫	TPU
A3	内六角 M5*12 螺钉	不锈钢
A4	内六角 M4*12 螺钉	不锈钢
B1	管夹	尼龙
B2	管夹减震垫	TPU
B3	T 型 M5*20 螺栓	不锈钢
B4	法兰 M5 螺母	不锈钢
B5	内六角 M4*16 螺钉	不锈钢
B6	M4 螺母	不锈钢

规格型号

传感器编号规则



检测距离：默认为A型，0-10米，
 (-□) 可定制，B型为0-16米，
 C型为0-5米，D型为0-40米，E型为0-70米

光栅高度：指光栅的总长度
 (说明：型号展示的总长度比实际
 产品总长度短5mm)

检测精度，单位毫米

LSMT系列安全光栅

型号一览表

检测精度 14mm 系列						
规格型号	光束数	光轴间距 (mm)	保护高度 (mm)	产品长度 (mm)	整机 MTTFd (year)	整机 MTTF (year)
LSMT-14-0140H	13	10	120	145	441.87	80.53
LSMT-14-0220H	21	10	200	225	369.72	65.27
LSMT-14-0300H	29	10	280	305	317.82	54.87
LSMT-14-0380H	37	10	360	385	278.70	47.33
LSMT-14-0460H	45	10	440	465	248.15	41.61
LSMT-14-0540H	53	10	520	545	223.64	37.13
LSMT-14-0620H	61	10	600	625	203.54	33.52
LSMT-14-0700H	69	10	680	705	186.75	30.54
LSMT-14-0780H	77	10	760	785	172.52	28.06
LSMT-14-0860H	85	10	840	865	160.31	25.94
LSMT-14-0940H	93	10	920	945	149.71	24.13
LSMT-14-1020H	101	10	1000	1025	140.42	22.55
LSMT-14-1100H	109	10	1080	1105	131.17	20.86
LSMT-14-1180H	117	10	1160	1185	123.47	19.54
LSMT-14-1260H	125	10	1240	1265	116.85	18.31

LSMT-14-1340H	133	10	1320	1345	110.24	17.65
LSMT-14-1420H	141	10	1400	1425	104.58	16.89
LSMT-14-1500H	149	10	1480	1505	98.82	15.47
LSMT-14-1580H	157	10	1560	1585	92.17	14.29
LSMT-14-1660H	165	10	1640	1665	88.74	13.27
LSMT-14-1740H	173	10	1720	1745	82.65	12.68
LSMT-14-1820H	181	10	1800	1825	76.24	11.95
LSMT-14-1990H	189	10	1880	1905	70.15	10.65
LSMT-14-1980H	197	10	1960	1985	64.85	9.87
检测精度 25mm 系列						
规格型号	光束数	光轴间距 (mm)	保护高度 (mm)	产品长度 (mm)	整机 MTTFd (year)	整机 MTTF (year)
LSMT-25-0140H	7	20	120	145	517.64	97.65
LSMT-25-0220H	11	20	200	225	464.53	85.53
LSMT-25-0300H	15	20	280	305	421.31	76.08
LSMT-25-0380H	19	20	360	385	385.45	68.52
LSMT-25-0460H	23	20	440	465	355.22	62.32
LSMT-25-0540H	27	20	520	545	329.38	57.15
LSMT-25-0620H	31	20	600	625	307.04	52.77
LSMT-25-0700H	35	20	680	705	287.55	49.02
LSMT-25-0780H	39	20	760	785	270.38	45.76
LSMT-25-0860H	43	20	840	865	255.14	42.91
LSMT-25-0940H	47	20	920	945	241.53	40.39
LSMT-25-1020H	51	20	1000	1025	229.30	38.16
LSMT-25-1100H	55	20	1080	1105	218.25	36.16
LSMT-25-1180H	59	20	1160	1185	208.22	34.35
LSMT-25-1260H	63	20	1240	1265	199.06	32.72
LSMT-25-1340H	67	20	1320	1345	190.68	31.24
LSMT-25-1420H	71	20	1400	1425	182.98	29.88
LSMT-25-1500H	75	20	1480	1505	175.87	28.64
LSMT-25-1580H	79	20	1560	1585	169.29	27.50
LSMT-25-1660H	83	20	1640	1665	163.19	26.44
LSMT-25-1740H	87	20	1720	1745	157.52	25.46
LSMT-25-1820H	91	20	1800	1825	151.86	24.32
LSMT-25-1900H	95	20	1880	1905	145.42	23.17
LSMT-25-1980H	99	20	1960	1985	139.27	22.96
检测精度 45mm 系列						
规格型号	光束数	光轴间距	保护高度	产品长度	整机 MTTFd	整机 MTTF

		(mm)	(mm)	(mm)	(year)	(year)
LSMT-45-0140H	4	40	120	145	566.18	109.27
LSMT-45-0220H	6	40	200	225	532.86	101.24
LSMT-45-0300H	8	40	280	305	503.25	94.31
LSMT-45-0380H	10	40	360	385	476.76	88.27
LSMT-45-0460H	12	40	440	465	452.92	82.95
LSMT-45-0540H	14	40	520	545	431.35	78.24
LSMT-45-0620H	16	40	600	625	411.74	74.04
LSMT-45-0700H	18	40	680	705	393.83	70.26
LSMT-45-0780H	20	40	760	785	377.42	66.85
LSMT-45-0860H	22	40	840	865	362.32	63.76
LSMT-45-0940H	24	40	920	945	348.38	60.94
LSMT-45-1020H	26	40	1000	1025	335.48	58.36
LSMT-45-1100H	28	40	1080	1105	323.50	55.99
LSMT-45-1180H	30	40	1160	1185	312.34	53.80
LSMT-45-1260H	32	40	1240	1265	301.93	51.78
LSMT-45-1340H	34	40	1320	1345	292.19	49.90
LSMT-45-1420H	36	40	1400	1425	283.05	48.16
LSMT-45-1500H	38	40	1480	1505	274.48	46.53
LSMT-45-1580H	40	40	1560	1585	266.40	45.01
LSMT-45-1660H	42	40	1640	1665	258.79	43.59
LSMT-45-1740H	44	40	1720	1745	251.60	42.25
LSMT-45-1820H	46	40	1800	1825	244.80	41.00
LSMT-45-1900H	48	40	1880	1905	238.36	39.81
LSMT-45-1980H	50	40	1960	1985	232.24	38.69

注：上表中 D 型和 E 型远距离光栅最大光束数支持 50 光束。

技术参数

安全参数			
SIL 等级	SIL 3 (IEC 61508)	PFH	$1.41 \times 10E-8$
PL 等级	PL e (ISO 13849)	诊断测试间隔	小于 10 分钟
Category	Cat. 4 (ISO 13849)	诊断覆盖率	>99%
Type 类型	Type B (IEC 61508)	硬件故障裕度	HFT=1
Type 等级	Type 4 (IEC 61496)	Mission time	20 年
MTRR	8h	Proof-test interval	8760h

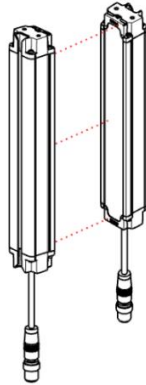
光学参数					
发射光源	红外 LED(中心波长 850nm)				
光轴间距	10mm	20mm	40mm		
检测精度	14mm	25mm	45mm		
保护高度	(光束数-1) × 光轴间距 (单位:mm)				
检测距离	A:0-10m	B:0-16m	C:0-5m	D:0-40m	E:0-70m
环境参数					
环境温度	工作温度	-10℃-55℃ (通光面无凝霜结露)			
	存储温度	-40℃-70℃			
环境湿度	工作湿度	35%RH-85%RH			
	存储湿度	35%RH-95%RH			
抗光干扰	白炽灯	3000Lux			
	荧光灯	3000Lux			
	太阳光	10000Lux			
防护等级	IP65				
抗振动能力	频率 10Hz-55Hz, 振幅 0.35±0.05mm, X、Y 及 Z 方向各 20 次				
抗冲击能力	加速度 10g, 脉冲持续时间 16ms, X、Y 及 Z 方向各 1000 次				
截面尺寸	34×28mm				
电气特性					
工作电压	24V DC±20%				
工作电流	发射器:<200mA	接收器:<200mA(无负载时)			
响应时间	4ms-18ms(随光束数变化而增减)				
同步方式	光同步				
安全输出 (OSSD)	PNP	PNP 晶体管输出×2; ON 状态时, 负载电流≤100mA, 输出电压≥Vcc-2V; OFF 状态时, 漏电流≤1mA, 残留电压≤1V(排除导线延长的影响);			
	NPN	NPN 晶体管输出×2, ON 状态时, 负载电流≤100mA, 输出电压≤2V;OFF 状态时, 漏电流≤1mA, 残留电压≤2V(排除导线延长的影响);			
启动时间	<3s				
检测功能	上电自检, 工作过程中实时自检				
保护电路	过压过流保护, 输出短路保护				

特色功能	
红外配置	标配红外配置功能，可使用带有红外功能的智能手机安装 APP 或适配遥控器进行部分定制功能的配置
红外配置项	
PNP/NPN 可配	对输出形式进行调整配置，可快速适应现场部署变化，但需对接线方式进行反复检查并试运行无误。
CH-A/CH-B 可配	可快速完成相邻两套传感器的光同步编码频道的切换，实现光同步相邻安装快速部署，需要注意同一套传感器的发射器和接收器需使用同一频道
LONG/SHORT 可配	可通过配置实现接收灵敏度的调节，对一些短距离应用可快速实现灵敏度衰减，降低干扰几率

安装方式

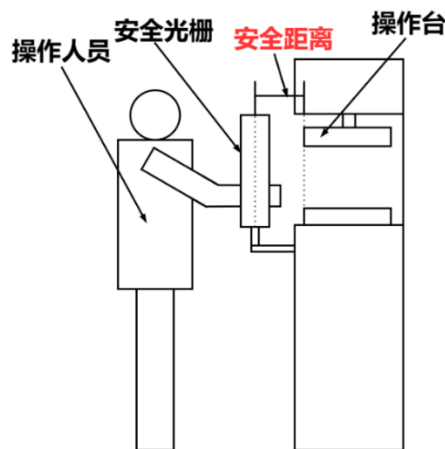
安装方向

正确的安装方向应使两个传感器检测面平行相对，各自指示灯在同一高度。



安装位置

正确的安装位置应处于操作人员与工作台之间，当操作人员要操作工作台之前必须先经过光栅。



其中，安全距离指安全光栅与操作台之间相隔的最短距离。只有保留充足的安全距离，才能使操作台在人体部位到来之前停止运行。

依据ISO13855: 2010的安全距离计算方法，计算公式如下：

$$S = K \times T + C$$

S : 安全距离, mm;

K : 身体或身体部分进入检测区域的移动速度, mm/s;

T : 总响应时间, $T = t_1 + t_2$;

t_1 : LSMT的最大响应时间, s;

t_2 : 工作台的最大响应时间, s;

C : 根据LSMT的最小检测物体的直径算出的额外追加的距离, mm;

以小于40mm最小检测物体的计算示例

根据ISO3855所规定的参数， $K=2000\text{mm/s}$ ， $C=8 \times (d-14\text{mm})$ ，利用上述计算公式可得，

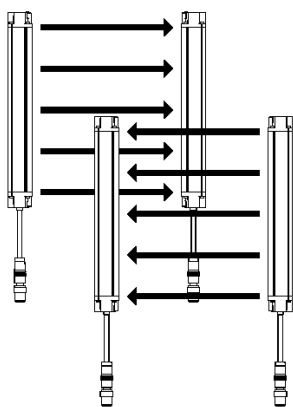
$$S = 2\,000 \times (t_1 + t_2) + 8(d - 14)$$

当计算的安全距离不到100mm时，安全距离应为100mm；当安全距离大于500mm时，设定 $K = 1\,600\text{mm/s}$ 再进行计算，计算结果小于500mm，设为500mm。

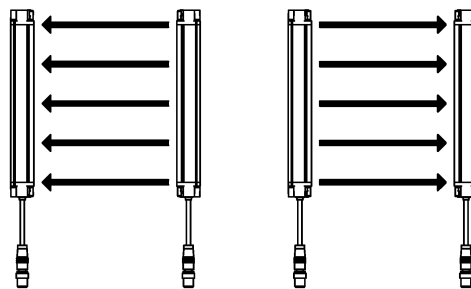
相邻安装注意事项

当多套安全光栅相邻放置时，请参考下图摆放位置，防止光栅之间的相互干扰。

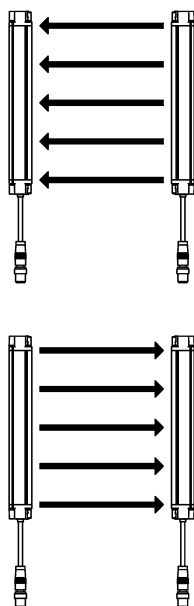
(1) 光栅前后放置



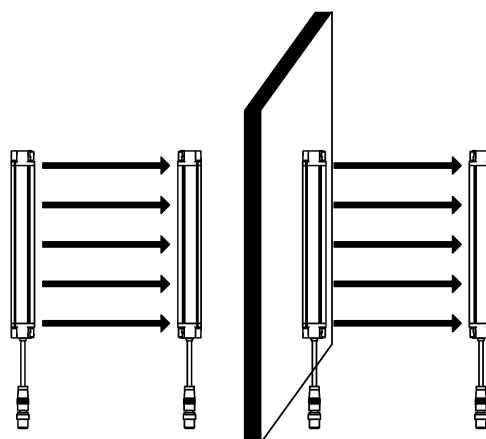
(2) 光栅背对放置



(3) 光栅上下放置



(4) 光栅隔板放置

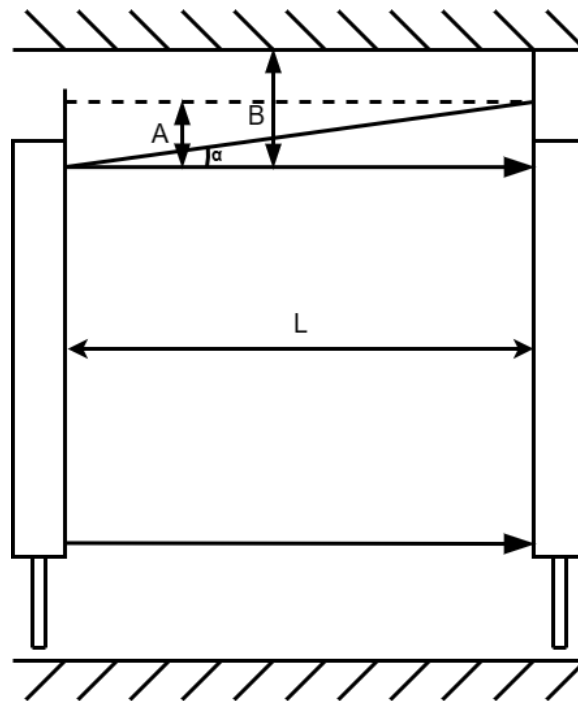




- 光栅之间距离太近可能会因检测面的反射而相互干扰。
- 上述 4 种安装方式有时并不能完全保证消除光干扰, 安装人员必须考虑更全面的防干扰措施。

周围反射面的注意事项

当光栅周围有金属板、加工件、玻璃、隔板等反射面时, 光栅与反射面的距离 B 不得小于 A , 如图所示。



A 的计算公式, 如下:

$$A = \begin{cases} 3 \cdot \tan \alpha & 0.3 \leq L \leq 3 \\ L \cdot \tan \alpha & L > 3 \end{cases}$$

其中, L 为光栅的检测距离, m;

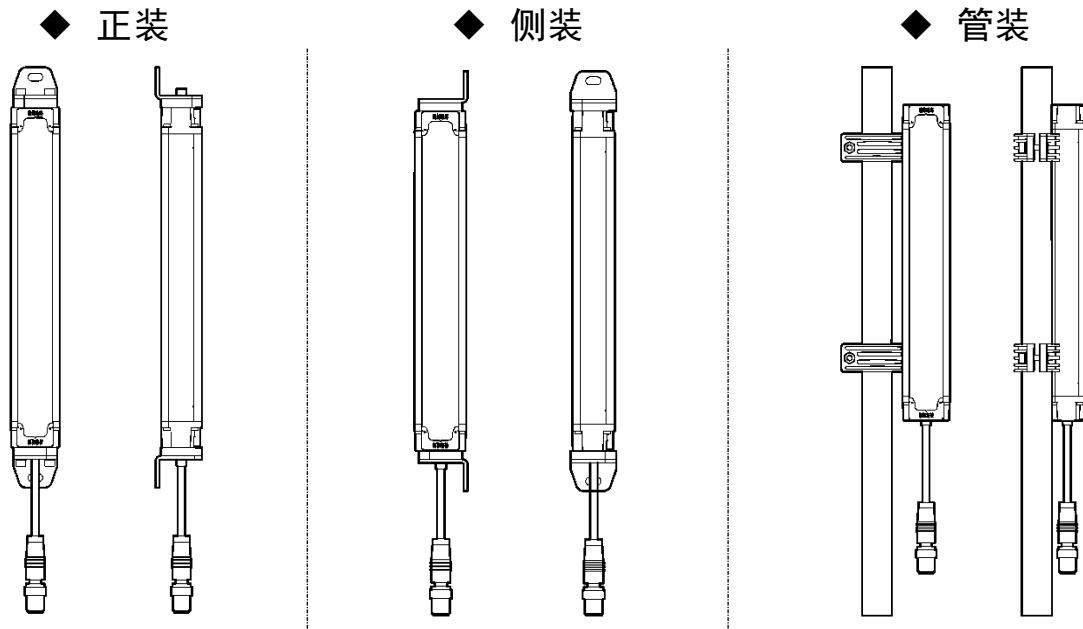
α 为光束的扩散角度, 为 2.5° 。



- 光栅周围的反射面可能会对光栅造成干扰, 无法正常工作。
- 在安装光栅时, 请尽量远离反射面, 或将反射面覆盖、遮挡。

支架安装示意图

本产品有多种安装方式，下图仅示例常用安装，可根据安装环境选择合适的安装方式或根据您的需求定制安装。

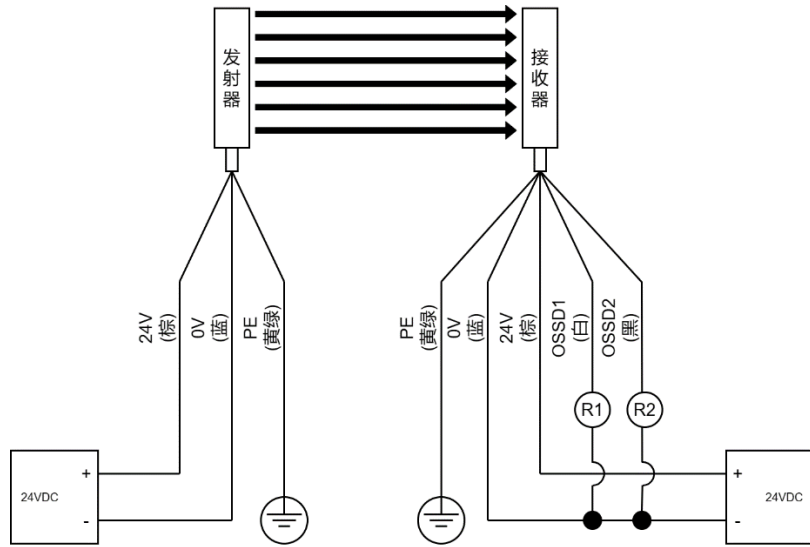


接线方式

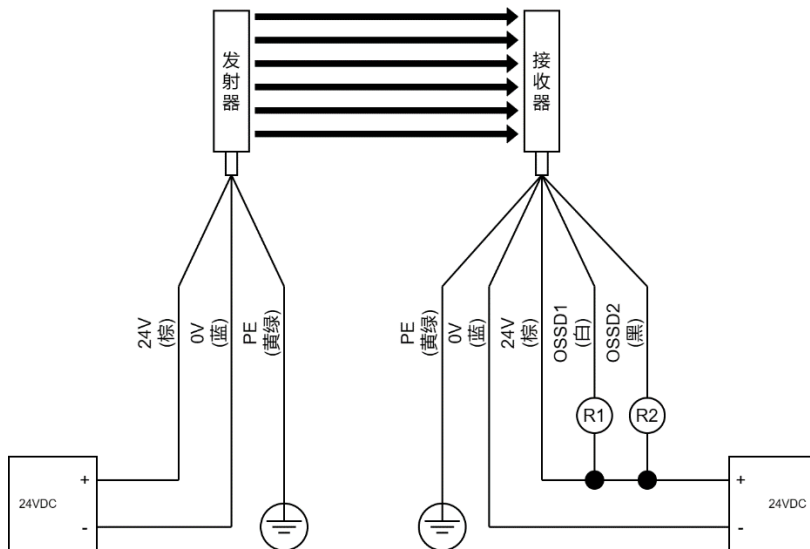


- 必须在断电的情况下接线。
- 所有输入输出接口和危险电压之间必须采用加强绝缘，否则可能导致触电。
- 严禁OSSDs与电源之间短路。
- 两安全输出必须同时使用，否则降低系统的安全性。
- LSMT型安全光栅的各信号线不能连接到输出电压高于 $24V+20\%$ 的直流电源上，另外，不能连接到交流电源上，否则可能导致触电。
- LSMT型安全光栅的工作电源不应该超出 $24V+20\%$ ，否则可能影响LSMT的稳定性。
- 在明确所有的导线的信号定义后正确进行接线。
- LSMT型安全光栅的线缆一定要远离高压电线，或放进专门的导管中。

PNP 接线图



NPN 接线图



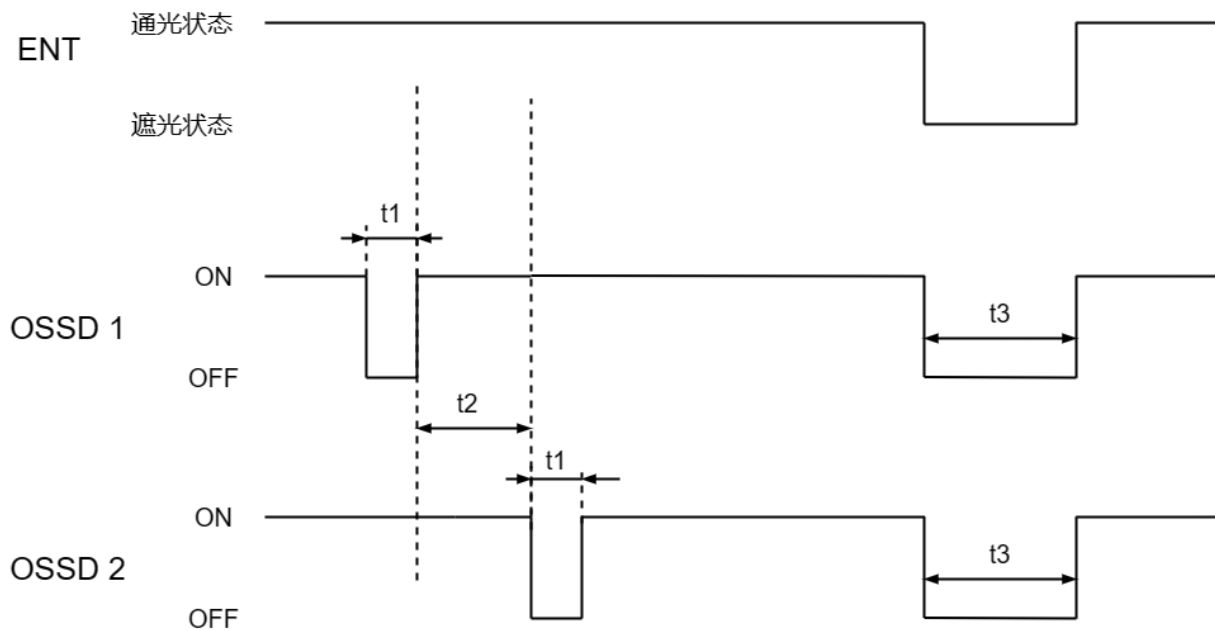
- PE 为保护地线，需保证外壳良好接地。
- R1、R2 为外部设备，一般为安全继电器或 PLC。

安全输出

OSSD 是一种安全控制输出，与外部设备进行连接。安全状态，OSSD 输出 OFF-state。

为了对输出电路进行自我诊断，LSMT 内部控制电路生成自我诊断信号，在检测区域无干扰状态时，OSSD 周期性、强制而且暂时进关闭状态。

内部控制电路一旦收到一个基于自我诊断上的反馈信号(关闭信号)，则 LSMT 判断它的输出电路正常运行。如果这个关闭信号没被返回内部控制电路，则 LSMT 判断在它的输出电路或布线内有问题并且进入故障状态。



t_1 : 检测脉冲时间，约 200us；

t_2 : OSSD1 和 OSSD2 检测脉冲间隔，大于 200us；

t_3 : 遮光时间，最小为 100ms；

产品装调及维保

产品装调步骤

◆ 组装支架

支架固定在产品上，保留适当的可调节余量

◆ 支架固定

根据安装要求将支架固定在确保安全光栅能够有效发挥保护作用的位置

◆ 产品接线

确认发射端电源和接地，完成接线；确认接收端电源和接地，确认输

出信号接口，完成接线，并检查无误后通电，观察发射端和接收端的OK指示灯是否为常绿状态。

◆ **对光**

调整安全光栅的位置、角度，使之对正且高度一致，分路指示灯全部熄灭，ON/OFF 为绿色。此时如果没有 level 灯点亮时，则光栅处于对准状态、信号强度不足以稳定使用(耐脏污和抗振动余量小)；如果 level1 灯亮，则光栅处于对准状态、可稳定使用；如果两个 level 灯都点亮，则光栅的对准状态非常好。


◆ **紧固螺钉**

紧固螺钉固定光栅的安装位置，使之可靠稳定工作。


◆ **确认通遮光**

重复确认通遮光状态转换，用与最小检测精度相等直径的物体遮挡任意一束光，对应的分路指示灯亮起，ON/OFF 灯变为红色，移除遮挡后分路指示灯熄灭，ON/OFF 灯变为绿色，确认光栅工作正常。

◆ **装调完成**

	<ul style="list-style-type: none"> ➤ 在对光时，发射接收器距离较远时，肉眼观测发射接收器对正且高度一致后，先左右偏转发射器(必要时、增加俯仰调整)，找到最佳对光位置, 固定发射器；再左右偏转接收器, 找到最佳对光位置, 固定接收器。 ➤ 如果保护距离过长，即使对准状态非常好，level 灯仍可能未亮起。
---	--

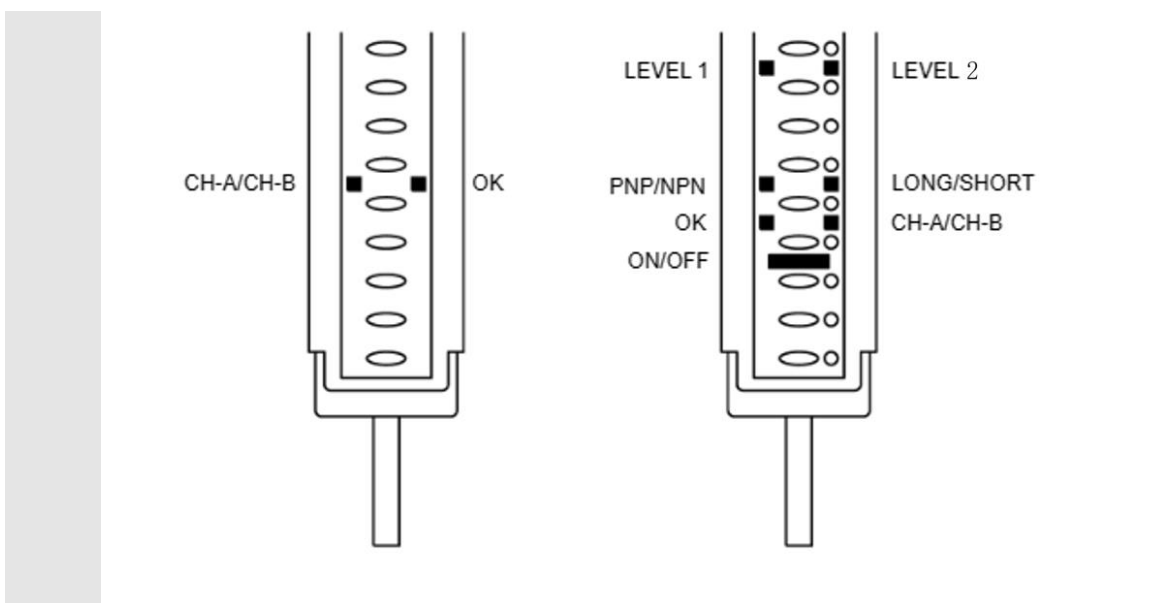
产品日常保养

	<ul style="list-style-type: none"> ➤ 使用之前必须检查光幕的功能是否正常。 ➤ 使用过程中不得随意变动光幕位置。 ➤ 当出现故障时，应由专业人员维修。 ➤ 拆装光幕及电缆时，应先关掉电源，由专业人员操作。 ➤ 使用过程中，注意不要让工件、工具、废料等碰撞光幕。
---	---

检查项目	检查及保养方法	检查及保养周期
通光面	检查发射端和接收端通光面无污损，通光正常；如有脏污附着，用干净柔软纱布沾中性肥皂水（禁止使用有机溶剂）清洗并擦拭干净	每班作业开始前
最小检测物体确认	使用光栅最小检测物体直径的挡棒（或根据安全保护需求的手指或手臂等）确认光栅通遮光转换及输出是否正常；如无法正常遮光需立即停机进行维修确认。	每班作业开始前

接线端	定期检查接线端子是否连接良好，有无异常；如有松动异常需断电后重新压接，并检查无误后重新上电，并确认光栅通遮光转换及输出是否正常。	3~6 个月
紧固件	定期检查支架各处紧固件是否有松动；如有松动则需重新确认对光状态后再进行紧固，并需再次确认光栅通遮光转换及输出是否正常。	3~6 个月

产品故障排查

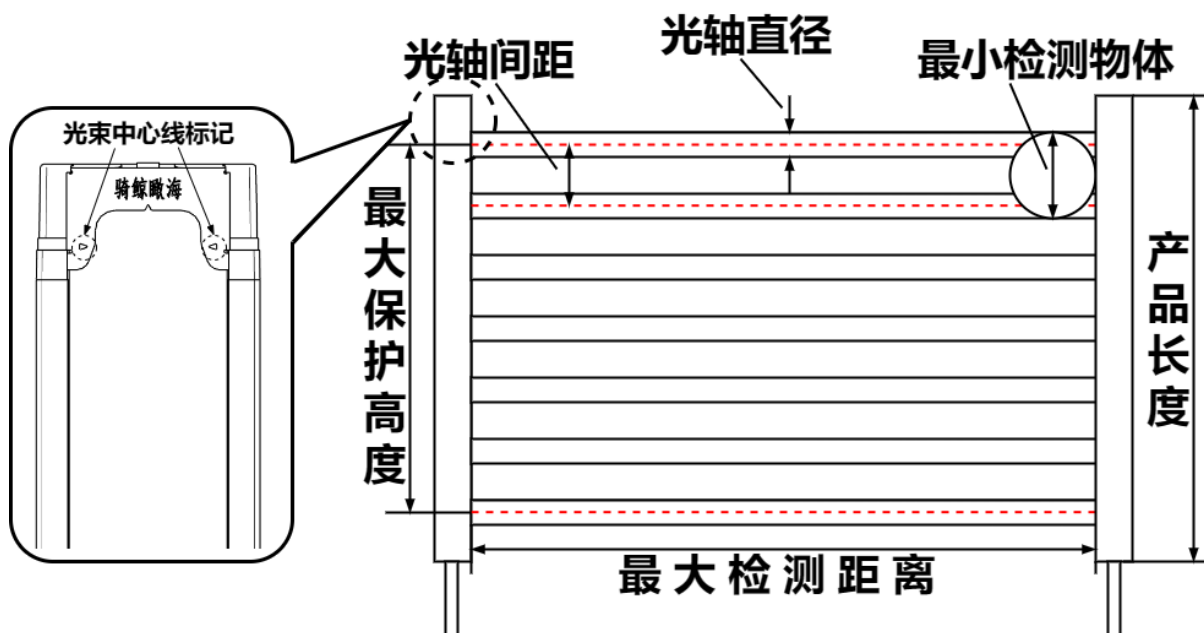


故障现象	故障原因	尝试解决方法
光栅指示灯不亮	电源无电压	检查接线或更换电源
光栅持续遮光，ON/OFF 灯红色，有分路指示灯闪烁或常亮，LEVEL 灯熄灭	对光不良，光栅进入遮光保护状态	<ol style="list-style-type: none"> 1. 首先检查通光面是否有污损影响对光效果； 2. 然后参考调试步骤重新对光。 3. 如果仍对光不良，观测 LONG/SHORT 灯，如果为红色 (SHORT 模式)，参考配置方法调整为绿色 (LONG 模式)；
光栅通遮光转换正常，通光状态设备不工作	<ol style="list-style-type: none"> 1. 光栅输出接点与设备之间的连接断开； 2. 光栅输出方式与设备接线方式不匹配； 3. 设备自身故障； 	<ol style="list-style-type: none"> 1. 重新压接并检查光栅的输出接线是否连接正常； 2. 检查光栅的 PNP/NPN 灯对应的输出模式是否与设备匹配； 3. 维修保养设备；

光栅通遮光转换正常，遮光状态设备不停机	输出接点间的控制电路短路；	重新压接并检查光栅的输出接线是否连接正常；
光栅通遮光异常，最小检测物体无法完成遮光	1. 光栅接收端受到周围反射面的影响； 2. 光栅接收端受到了周围同源光的干扰；	1. 排查光栅接收端周围的反射面，参考《环境反射面影响》进行调整后再次确认； 2. 排查光栅接收端附近的同源光信号，参考《相邻安装注意事项》进行调整后再次确认；
光栅通遮光异常，OK灯熄灭	光栅系统故障	联系售后返厂维修

名词解释

当使用检测物体遮挡任意光束时，会使接收器收到遮光信号，如图所示。



- 光束中心：发射光学中心与接收光学中心的光学路径
- 光轴间距：相邻两光束中心之间的距离
- 光轴直径：光束的直径
- 产品长度：传感器的长度(不包含线缆长度)
- 最小检测物体：传感器所能检测出的最小物体
- 最大保护高度：顶部光束到底部光束中心线的距离
- 最大检测距离：传感器所能检测出的最大距离

红外配置功能

概述

LSMT 型安全光栅全系支持红外遥控配置功能，可使用带有红外遥控功能的智能手机安装《LSMT 配置助手》APP 或购买配套的红外遥控器进行功能配置。其中，发射端仅支持光通信频道切换配置；接收端支持光通信频道切换、远近距离模式切换和输出模式切换三种配置。

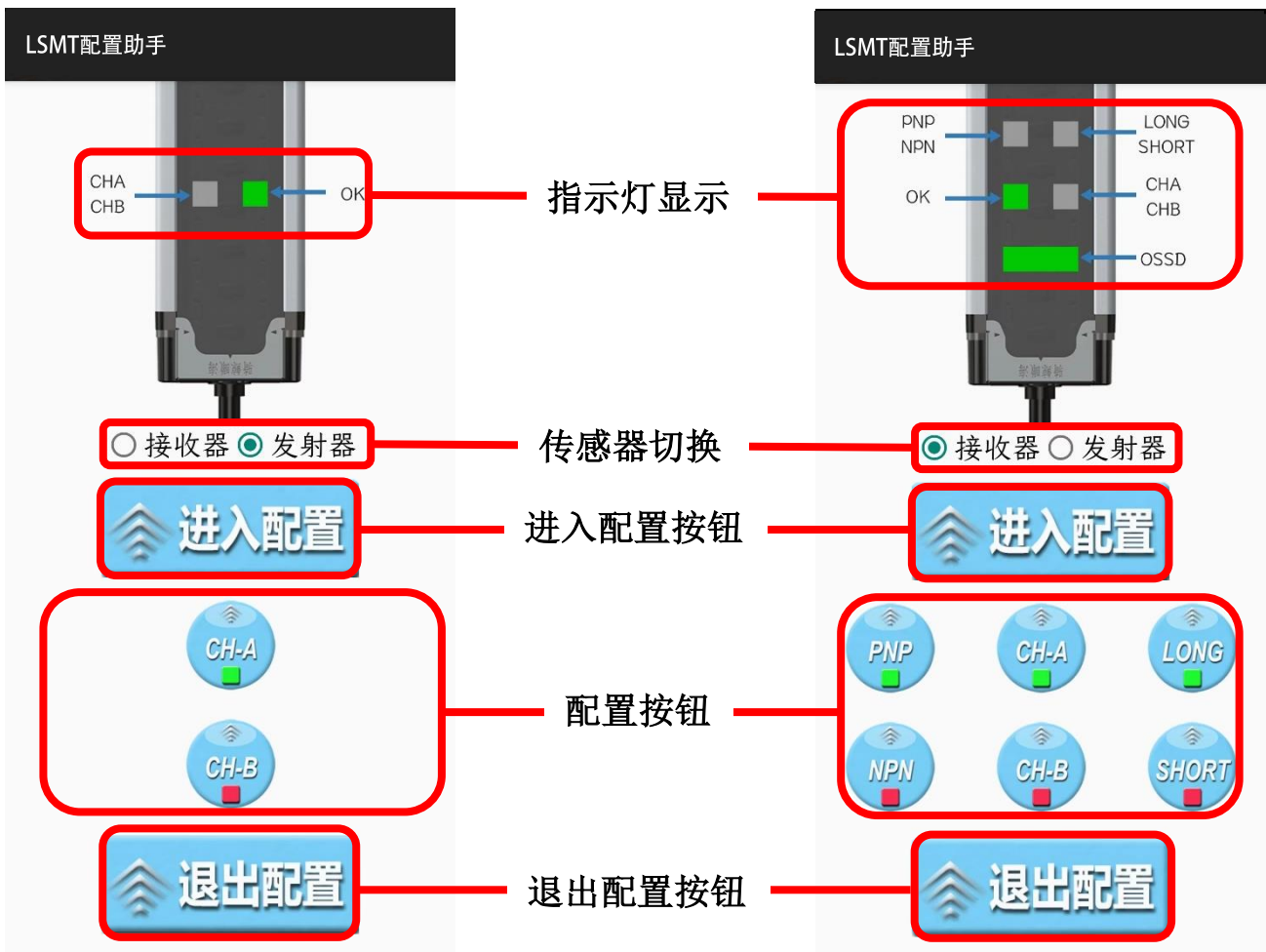
手机 APP 的使用方法

◆ 《LSMT 配置助手》APP 的下载和安装

《LSMT 配置助手》可以通过立宏安全官方网站进行下载安装。

<http://www.lhsafety.com.cn/>

◆ 《LSMT 配置助手》APP 的界面介绍



- 指示灯显示：用于显示当前传感器的配置状态，方便用户快速定位传感器对应配置项的指示灯位置。
- 传感器切换：用于选择要配置的传感器类型。
- 进入配置按钮：与传感器建立配置连接，使传感器进入等待配置模式。
- 配置按钮：用于更改当前传感器的可配置项。
- 退出配置按钮：用于确认当前配置更改并断开与传感器的配置连接，使传感器退出配置等待模式。

◆ 错误提示

《LSMT 配置助手》检测到用户手机不支持红外功能时，会显示错误提示。



◆ 配置步骤

- 选择配置传感器
 - 打开《LSMT 配置助手》APP，选择发射器或接收器进入相应的配置界面；
- 进入配置模式
 - 将手机红外发射器对准 LSMT 安全光栅发射器或接收器的红外接收口（接收口位置见《产品一览——传感器》章节），然后点击手机界面

上的进入配置按钮，观察光栅指示灯是否进入闪烁状态，如未能进入闪烁状态可调整手机角度和位置再次点击进入配置按钮，直至光栅指示灯进入闪烁状态，表明光栅进入等待配置模式；

- 配置功能

保持手机对正红外接收口，根据需要点击相应的功能配置按钮，此时光栅相应的功能指示灯会变更为按钮上的对应灯色，依旧保持闪烁状态，手机界面会同步显示相应指示灯的颜色变化；

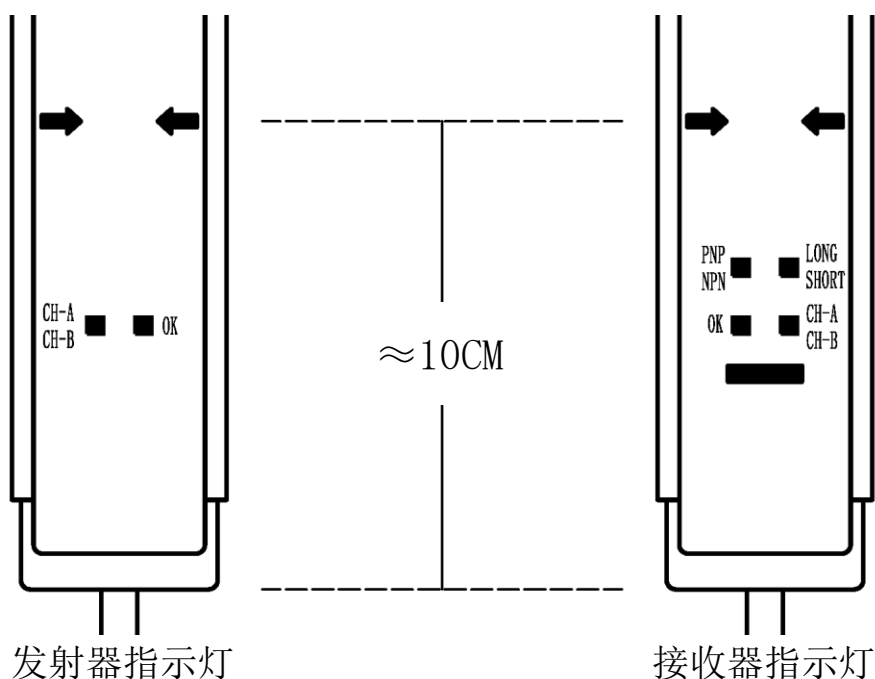
- 完成配置

完成全部配置后，确认各功能指示灯的颜色是否与需求一致（指示灯描述见《产品一览——传感器》章节），确认无误后点击退出配置按钮，光栅上的指示灯退出闪烁状态，如失败可参考步骤“进入配置模式”调整手机角度和位置再次点击退出配置按钮，直至光栅指示灯退出闪烁状态，表明光栅退出配置模式。



➤ 配套红外遥控器的配置方法与手机 APP 的配置方法基本相同。

可配置功能说明



使用红外配置功能时，请将红外遥控器或手机对准箭头标识位置，建议在 0.3m 至 2m 的范围内配置。

发射器可配置功能：

◆ 光同步频道切换

配置标识：CH-A/CH-B 分别代表 A/B 两种光同步频道

功能说明：光同步频道切换功能一般用于改善多套相同设计的 LSMT 安全光栅就近安装时的光干扰问题（优先使用《相邻安装注意事项》章节推荐的安装方法进行改善）。

接收器可配置功能：

◆ 光同步频道切换

配置标识：CH-A/CH-B 分别代表 A/B 两种光同步频道

功能说明：光同步频道切换功能一般用于改善多套相同设计的 LSMT 安全光栅就近安装时的光干扰问题（优先使用《相邻安装注意事项》章节推荐的安装方法进行改善）。

◆ 远近距离模式切换


配置标识：LONG/SHORT 分别代表远距离模式和近距离模式

功能说明：远近距离模式切换一般用于改善近距离应用时的光干扰问题，一般应用场景下 LSMT 安全光栅具备较好的抗干扰能力，无需进行切换调整，仅在应用出现问题时可根据售后工程师的建议进行切换尝试。

◆ 输出模式切换

配置标识：PNP/NPN 分别代表 PNP 输出模式和 NPN 输出模式

功能说明：输出模式切换一般用于选型的 LSMT 安全光栅与应用现场的控制方式不匹配时进行快速更改，切换输出模式后的 LSMT 安全光栅必须进行安全确认和检查后方可投入使用。

	<ul style="list-style-type: none">➤ 同一套 LSMT 安全光栅的发射器和接收器必须使用同一个光同步频道。➤ 从近距离应用变更回远距离应用时需切换回远距离模式，可能会造成 LSMT 安全光栅无法对光。➤ 正常安装并使用中的 LSMT 安全光栅不要进行输出模式的切换，可能会造成机器无法工作。
---	--

- | | |
|--|--|
| | <p>➤ 配置需由设备安全专员停机后操作，配置过程中附近不要有其他正在工作的同类型传感器，或对需要配置的传感器附近增加遮挡，避免遥控器配置到其他传感器。</p> |
|--|--|